



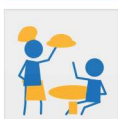
SCIVOLARE



ARRAMPICARE

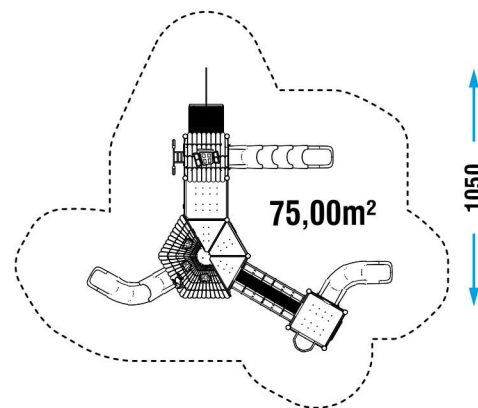


INCONTRO E  
GIOCO SIMBOLICO



AREA DI SICUREZZA

1200

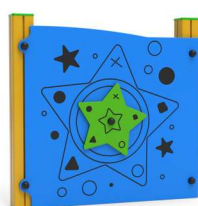


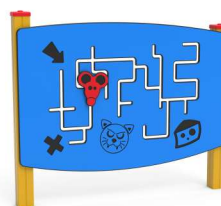
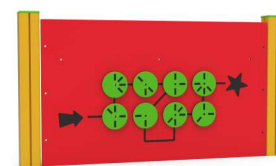
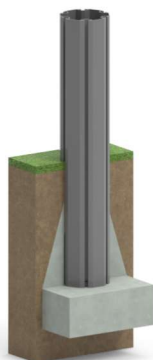
	<b>COLLEZIONE</b>	PARTY LINE
	<b>DIMENSIONI (L x P X H)</b>	820 x 765 x 370 cm
	<b>AREA D'IMPATTO</b>	75,00 m <sup>2</sup>
	<b>ALTEZZA CRITICA DI CADUTA</b>	180 cm
	<b>ETÀ D'USO CONSIGLIATA</b>	10+
	<b>NUMERO UTILIZZATORI</b>	18

**COMPOSIZIONE**

- n° 17 pali strutturali in alluminio a sezione esagonale Ø120 mm
- n° 10 pedane in alluminio mandorlato verniciato a polvere
- n° 1 tetto in lastra HDPE
- n° 1 tetto esagonale
- n° 1 parapetto pertica
- n° 10 parapetto in lastra HDPE
- n° 6 parapetti chiusi in metallo
- n° 1 palo del pompiere
- n° 1 ponte «CORDE»
- n° 2 reggispinta in lastra HDPE
- n° 1 arrampicata in tubolare metallico
- n° 1 rampa con corda
- n° 1 scivolo modulare in PTE rotazionale (H125)
- n° 1 scivolo modulare in PTE rotazionale (H180)
- decori in lastra HDPE

**PANNELLI GIOCO**

**PANELLO MUSICALE**  
**x1**

**PANELLO LUDICO**  
**x1**

**PANELLO EDUCATIVO**  
**x1**

**PANELLO EDUCATIVO**  
**x1**

**PANELLO EDUCATIVO**  
**x1**
**INSTALLAZIONE**


Ove presente il palo in alluminio il plinto va realizzato direttamente su di esso.



Se già presente un fondo adeguato in CLS il gioco può essere fornito con apposite staffe per il tassellaggio a terra (opzione applicabile solo con conferma di fattibilità).

Realizzare un idoneo fondo antitrauma in funzione dell'altezza critica di caduta. Manutenzione periodica obbligatoria come da piano consegnato al cliente.

MATERIALE (mm) MATERIAL (mm)	DESCRIZIONE (mm) DESCRIPTION (mm)	PROFONDITÀ MINIMA (mm) (b) MINIMUM DEPTH (mm) (b)	ALTEZZA MASSIMA DI CADUTA (mm) CRITICAL FALL HEIGHT (mm)
PRATO/TERRICCIO LAWN/SOIL			1000 (d)
CORTECCIA BARK	PEZZATURA DA 20 A 80 20 TO 80 GRAIN SIZE	200 300	2000 3000
TRUCIOLI DI LEGNO WOOD CHIPS	PEZZATURA DA 20 A 80 20 TO 80 GRAIN SIZE	200 300	2000 3000
SABBIA SAND	PEZZATURA DA 20 A 80 20 TO 80 GRAIN SIZE	200 300	2000 3000
GHIAIA GRAVEL	PEZZATURA DA 20 A 80 20 TO 80 GRAIN SIZE	200 300	2000 3000
PAVIMENTAZIONE IN GOMMA RISPONDENTE A HIC RUBBER SURFACING RESPONDENT TO HIC			SOTTOPOSTA A PROVE DI CADUTA DEPENDENT ON CERTIFICATION TESTS
	SPESSORE/THICKNESS 30mm		1000
	SPESSORE/THICKNESS 40mm		1300
	SPESSORE/THICKNESS 45mm		1500
	SPESSORE/THICKNESS 60mm		2000
	SPESSORE/THICKNESS 70mm		2500
	SPESSORE/THICKNESS 90mm		3000